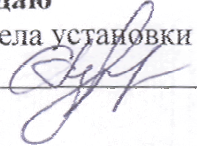


Утверждаю
Начальник отдела установки
Гурьянов С.С. 

Схемы прокладки кабеля приводов ФААС

Схема прокладки кабеля
422 привода ФААС для
распашных ворот

| | |
|---|------------------|
| 1 | Привод 422 |
| 2 | Фотоэлементы |
| 3 | Блок управления |
| 4 | Ключ-кнопка |
| 5 | Сигнальная лампа |

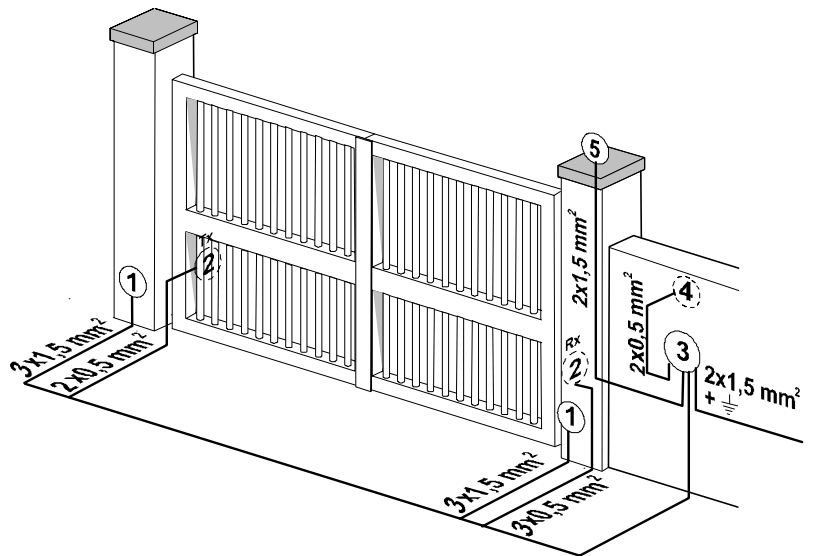


Схема прокладки кабеля
390 привода ФААС для
распашных ворот

| | |
|---|------------------|
| 1 | Привод 390 |
| 2 | Фотоэлементы |
| 3 | Блок управления |
| 4 | Ключ-кнопка |
| 5 | Сигнальная лампа |

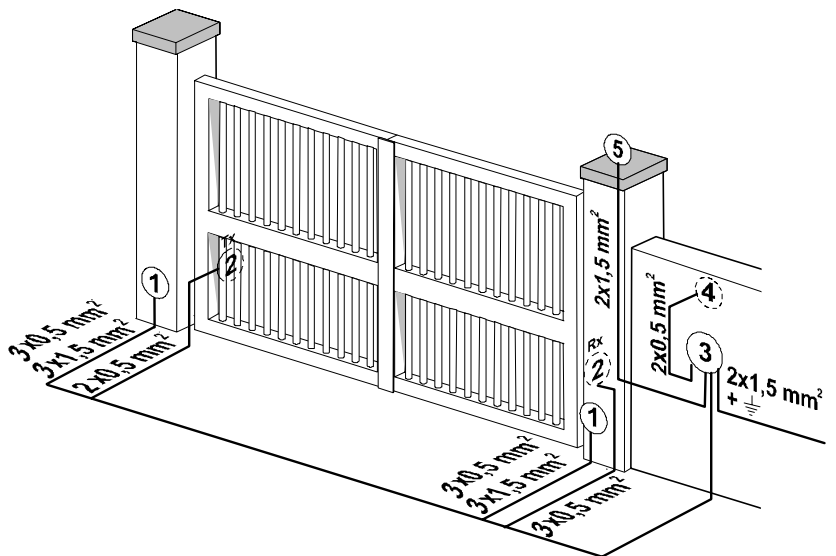


Схема прокладки кабеля
409, 411 привода FAAC для
распашных ворот

| | |
|---|------------------|
| 1 | Привод 409, 411 |
| 2 | Фотоэлементы |
| 3 | Блок управления |
| 4 | Ключ-кнопка |
| 6 | Сигнальная лампа |

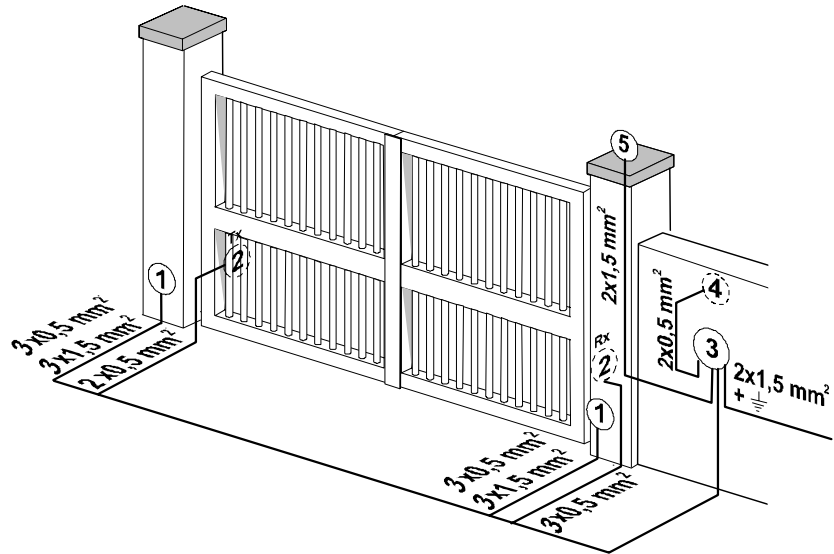


Схема прокладки кабеля
740/741, 746, 844 привода FAAC для
сдвижных ворот.

| | |
|---|--------------------------|
| 1 | Привод 740/741, 746, 844 |
| 2 | Фотоэлементы |
| 3 | Ключ-кнопка |
| 4 | Сигнальная лампа |

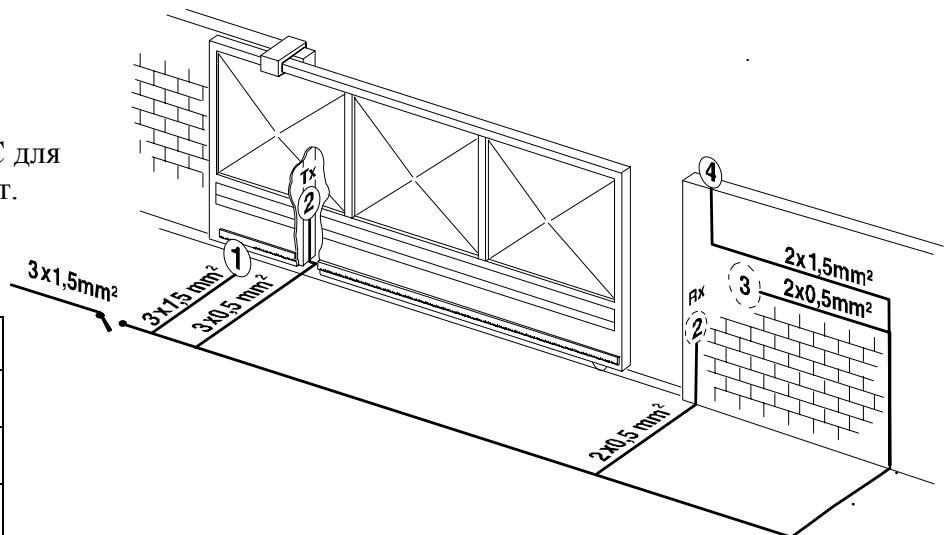


Схема прокладки кабеля для
615, 620/640 шлагбаумов FAAC.

| | |
|---|--------------------------|
| 1 | 615, 620/640 шлагбаум |
| 2 | Фотоэлементы |
| 3 | Ключ-кнопка |
| 4 | Сигнальная лампа |

