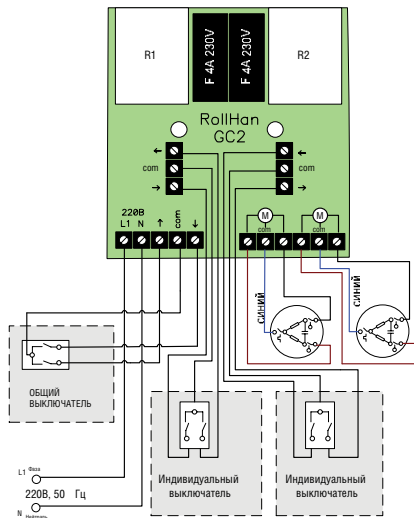


Схемы совместного подключения блоков управления роллетами



RollHan GC-2

- 1 - Фаза питающей сети ~220 В.
- 2 - Нейтраль питающей сети ~220 В.
- 4 - Общий провод выключателя .
- 3 - Направление "А" выключателя .
- 5 - Направление "В" выключателя .
- 7, 10 - нейтраль привода (голубой провод).
- 6, 9 - направление "А" привода (черный провод).
- 8, 11 - направление "В" привода (коричневый провод).



RollHan GC-4

- 1 - Нейтраль питающей сети ~220 В.
- 2 - Фаза питающей сети ~220 В.
- 4 - Общий провод выключателя .
- 3 - Направление "А" выключателя .
- 5 - Направление "В" выключателя .
- 7, 10, 13, 16 - нейтраль привода (голубой провод).
- 6, 9, 12, 15 - направление "А" привода (черный провод).
- 8, 11, 14, 17 - направление "В" привода (коричневый провод).

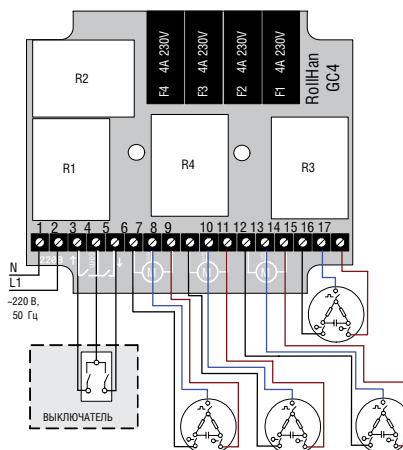


Рис. 1. Схема подключения группового управления GC-4

RollHan CV

- 1 - Фаза питающей сети ~220 В.
- 2 - Нейтраль питающей сети ~220 В.
- 5 - Направление "А" привода (черный провод).
- 6 - Общий (голубой) провод привода (нейтраль).
- 7 - Направление "В" привода (коричневый провод).
- 8 - Направление "В" выключателя .
- 9 - Общий провод выключателя .
- 10 - Направление "А" выключателя .
- 12 - подключение общего контакта COM внешнего приёмника .
- 13 - подключение нормально -открытых управляющих контактов внешнего приёмника .
- 14 - минус 12В питания внешнего приёмника ;
- 15 - плюс 12В питания внешнего приёмника .

Схема подключения двигателя и внешнего радиоуправления к RollHan CV_.

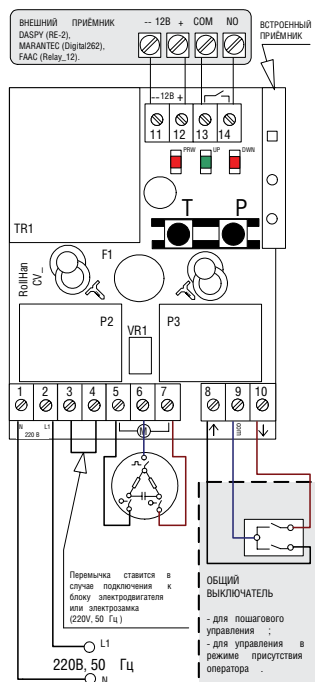
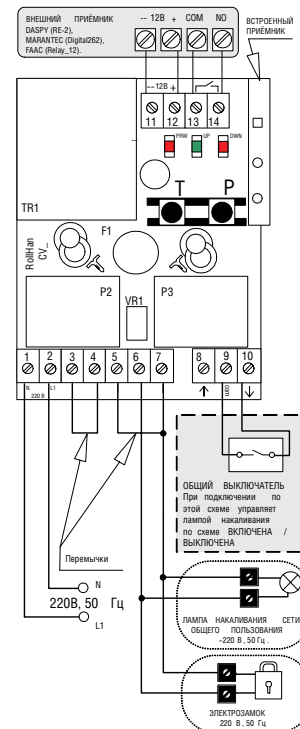


Схема подключения RollHan CV_ для осуществления радиоуправления работ электромонтаж и домашним и офисным освещением .



Схемы совместного подключения блоков управления роллетами

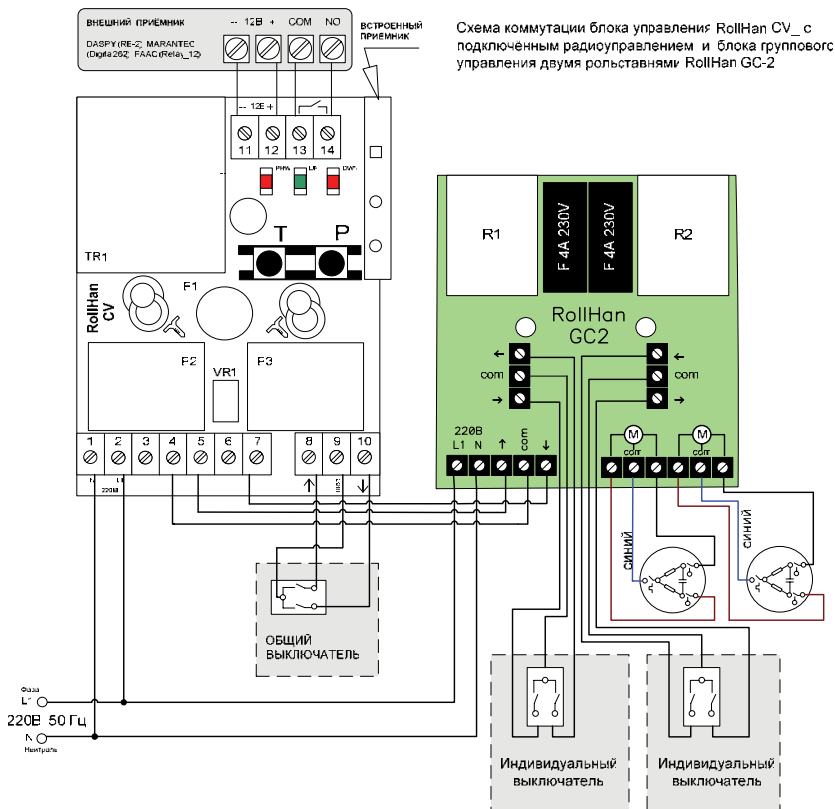


Схема коммутации блока управления RollHan CV_с подключенным радиоуправлением и блока группового управления двумя рольставнями RollHan GC-2

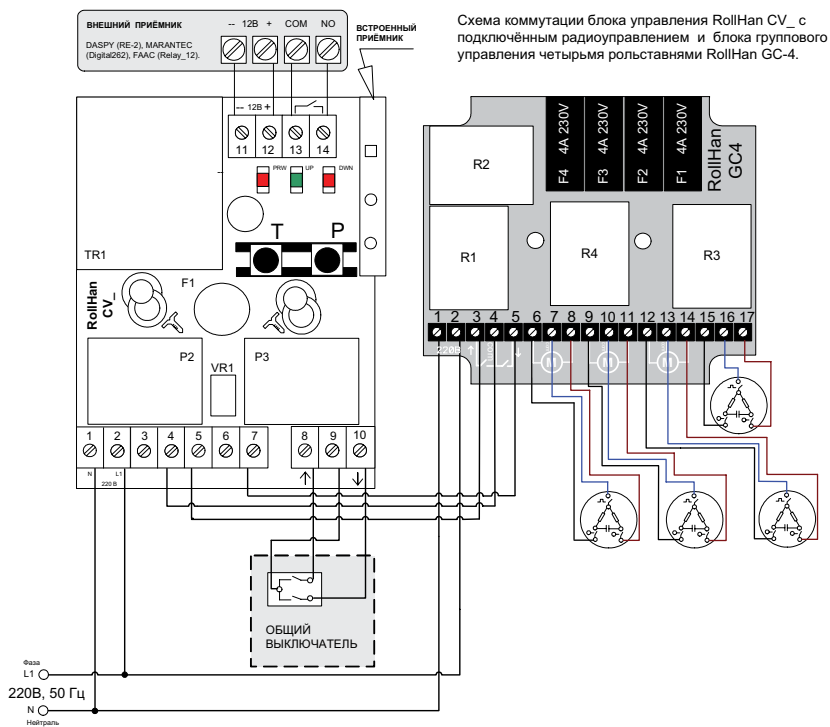
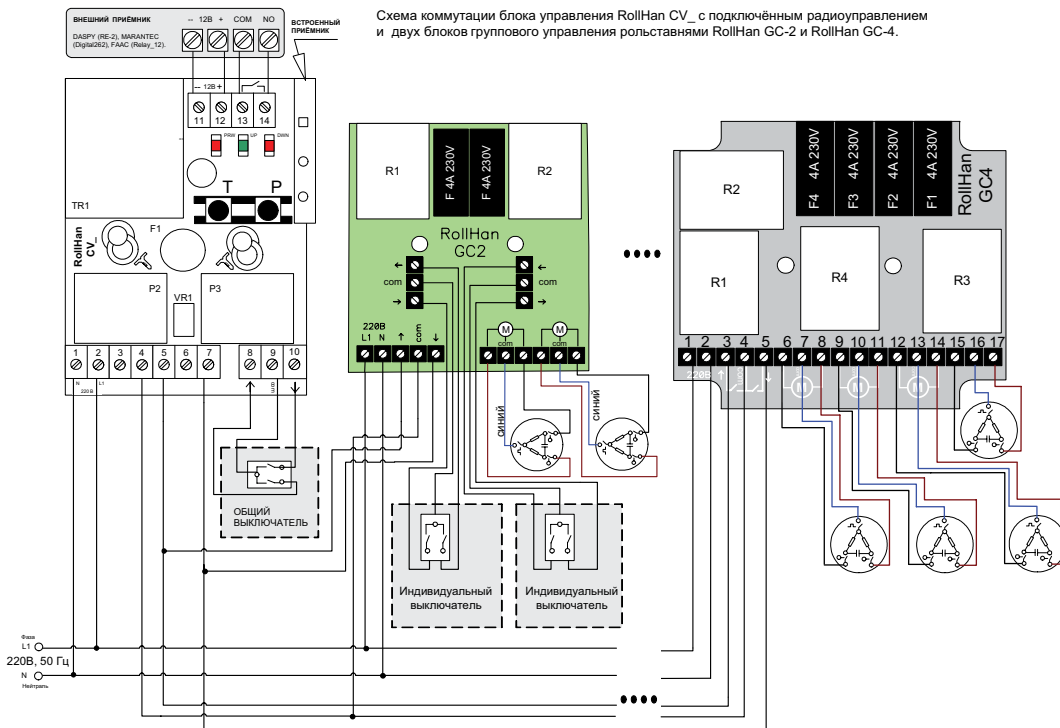
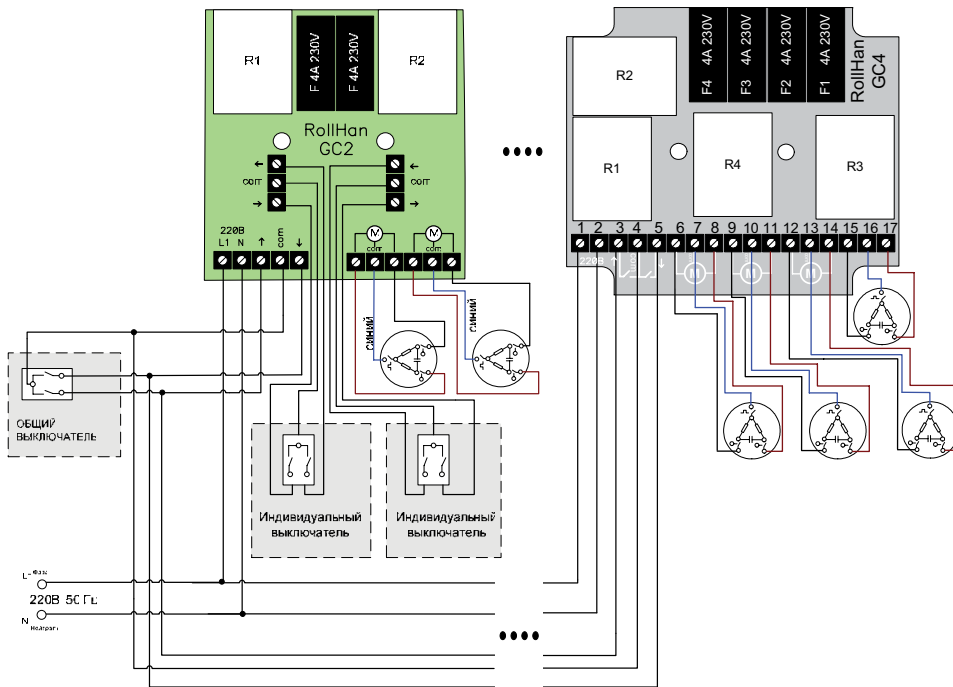


Схема коммутации блока управления RollHan CV_с подключенным радиоуправлением и блока группового управления четырьмя рольставнями RollHan GC-4.

Схемы совместного подключения блоков управления роллетами

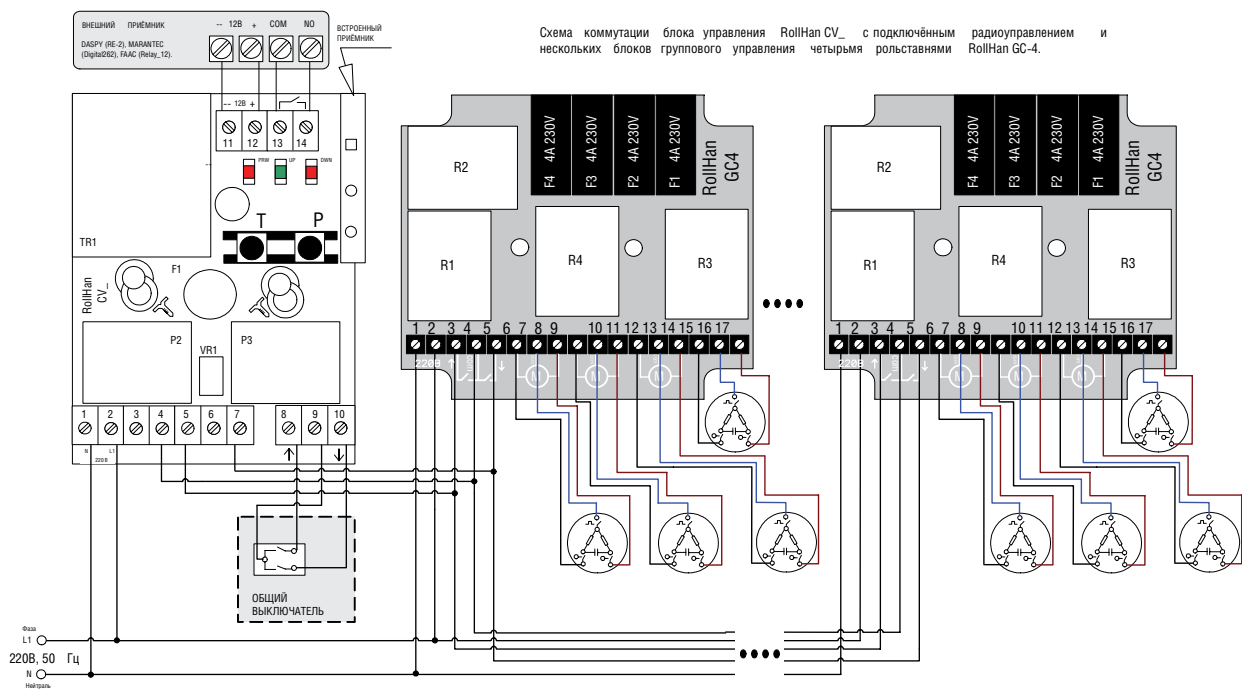
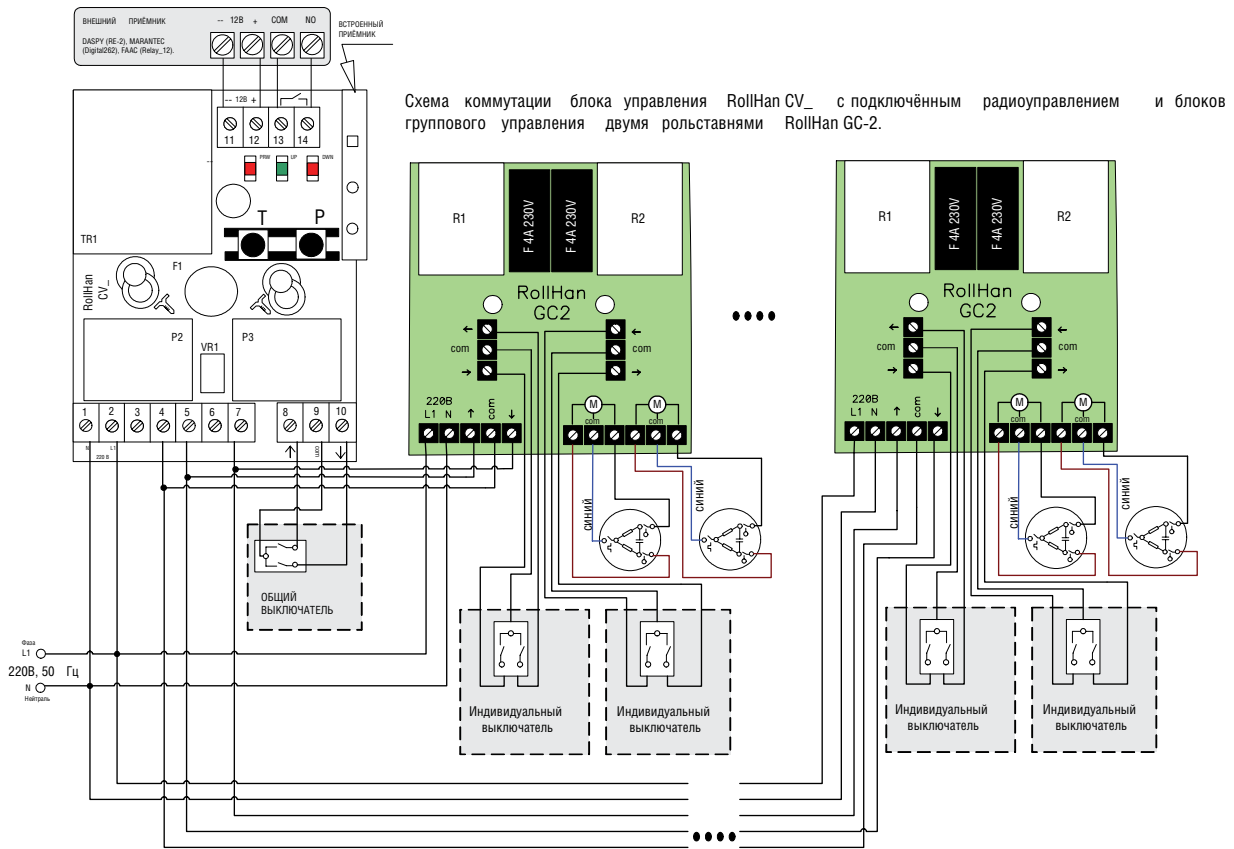


Схема коммутации блоков RollHan GC-2 и RollHan GC-4.



За дополнительной информацией обращайтесь к менеджерам отдела по работе с дилерами.
143002, Московская область, Одинцовский р-н, с. Акулово, ул. Новая, д. 120
Тел.: +7 (495) 933 24 00, факс: +7 (495) 937 95 50, E-mail: info@doorhan.ru, www.doorhan.ru

Схемы совместного подключения блоков управления роллетами



За дополнительной информацией обращайтесь к менеджерам отдела по работе с дилерами.
143002, Московская область, Одинцовский р-н, с. Акулово, ул. Новая, д. 120
Тел.: +7 (495) 933 24 00, факс: +7 (495) 937 95 50, E-mail: info@doorhan.ru, www.doorhan.ru